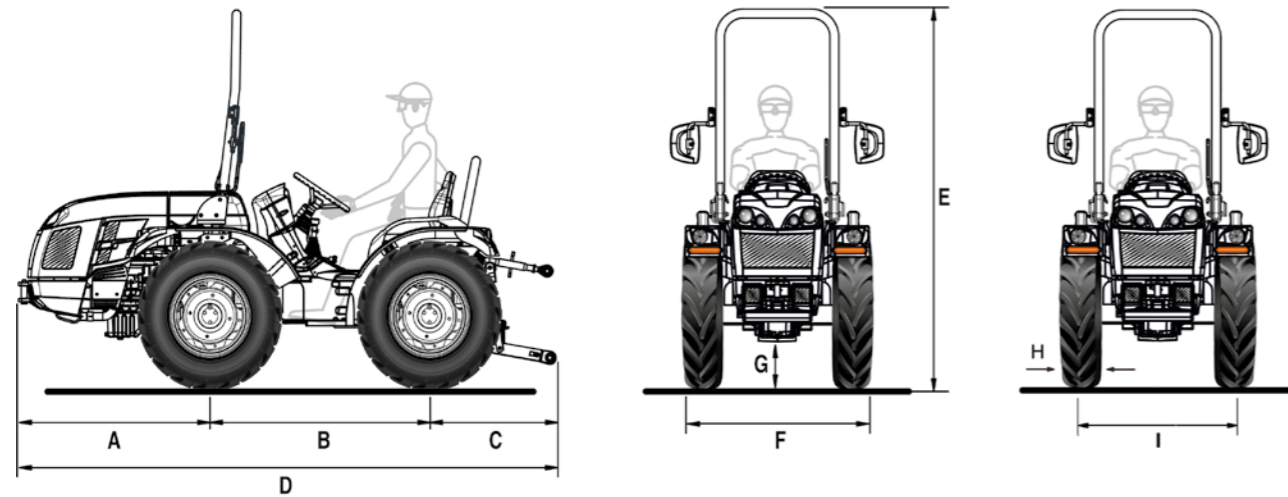


INVICTUS 35 AR

Scheda tecnica



A	B	C	D	E max	F min/max	G min/max
985	1200	705	2890	1990	989 / 1391	237 / 258

* Misure in mm

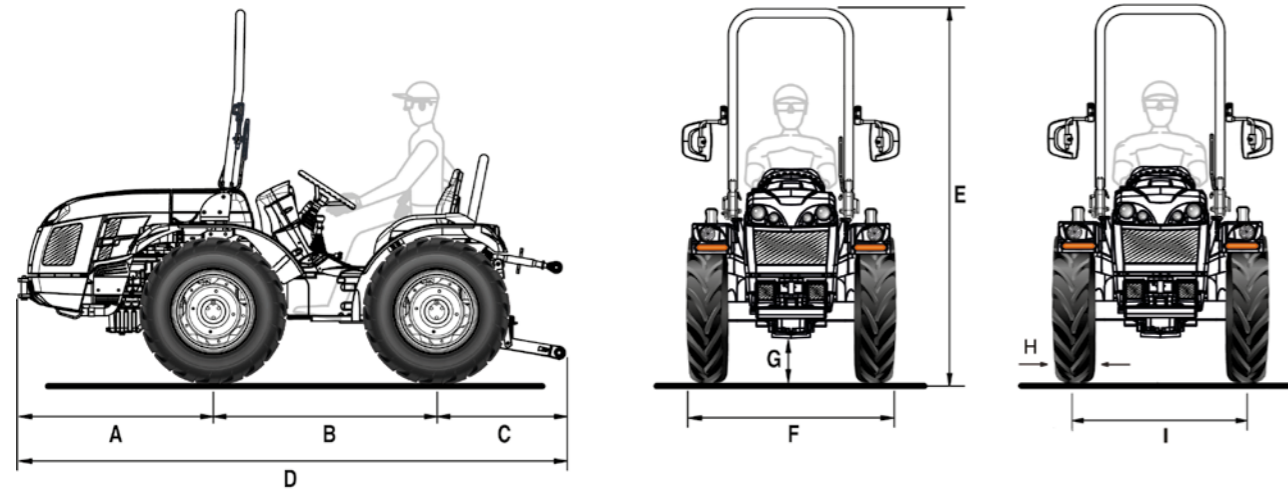
	6.50-16	210/95 R16 (7.50-16)	260/70 R16	240/70-15 Garden
	cerchio registrabile	cerchio registrabile	cerchio registrabile	cerchio fisso
H	183	209	258	253
I	806 / 1182	806 / 1182	882 / 1040	906 / 1082
F	989 / 1365	1015 / 1391	1140 / 1298	1159 / 1335

* Misure in mm - min / max
H = Larghezza pneumatico - I = Carreggiata - F = Larghezza trattore

CARATTERISTICHE TECNICHE	INVICTUS 35 AR
MOTORE	Kubota D1105
N° cilindri	3
Cilindrata (cc)	1123
Aspirazione	Naturale
Livello emissioni	Stage V
Potenza (kW/cv)	18,5 / 25
Regime nominale (giri/min)	3000
Coppia motrice massima (Nm/giri.min)	71,5 / 2200
Raffreddamento	A liquido
Capacità serbatoio (l)	43
TELAIO	Telaio integrale oscillante (±15°) OS-FRAME con articolazione centrale
TRAZIONE	Quattro ruote motrici permanenti
TRASMISSIONE	Cambio con innesti agevolati a 12 velocità: 8 AV e 4 RM
Velocità di spostamento min/max (km/h)	1,3 / 28
Frizione trasmissione	Monodisco a secco
DIFFERENZIALE	Anteriore e posteriore con bloccaggio in simultanea a comando meccanico
PRESA DI FORZA POSTERIORE	A 540 giri/min. e sincronizzata con l'avanzamento
Comando d'inserimento	Meccanico
IMPIANTO IDRAULICO	
Portata pompa idraulica all'idroguida, al sollevatore e ai distributori (l/min)	16,5
Pressione idraulica massima (bar)	125
DISTRIBUTORI POSTERIORI	A comando meccanico
Di serie	1 DE (in totale 2 prese idrauliche)
In opzione e in aggiunta a quelli di serie	1 SE e 1 DE (in totale 5 prese idrauliche) oppure 1 DE e 1 DE con aggancio in mandata (in totale 6 prese idrauliche)
IMPIANTO ELETTRICO	Batteria 60 Ah / 12 V - Alternatore 40 A
SOLLEVATORE POSTERIORE	Alza e abbassa, a due martinetti esterni
Attacco attrezzi a 3 punti	Con attacchi normali cat. 1
Tirante terzo punto	Con regolazione manuale
Capacità di sollevamento alle rotule (kg)	950
POSTAZIONE DI GUIDA	Con semi-piattaforma
Volante di guida	Di serie: fisso - In opzione: regolabile in altezza
Sedile	Con cintura di sicurezza e sensore 'uomo a bordo'. Sedile comfort con regolazione longitudinale, in altezza e del molleggio in funzione del peso dell'operatore
FRENI DI SERVIZIO	A tamburo agenti sulle ruote posteriori
Freno di stazionamento	Agente sui freni di servizio
STERZO	Con guida idrostatica agente sullo snodo centrale
SICUREZZA	Telaio di protezione anteriore omologato dotato di molla a gas per facilitarne l'abbattimento e il sollevamento
CRUSCOTTO	Con strumentazione analogica completa di indicatore ore di funzionamento, numero giri motore, velocità di avanzamento e spie luminescenti
PNEUMATICI	6.50-16 * 210/95R16 (7.50-16) * 260/70R16 * 240/70-15 Garden
GANCI DI TRAINO (di serie)	Anteriore - Posteriore CUNA cat. B regolabile in altezza
In opzione	Posteriore CEE
PESO IN ORDINE DI MARCIA con telaio di protezione (kg)	1040
ULTERIORI OPTIONAL	Kit fano di lavoro posteriore, kit lampada rotante, zavorre per ruote kg 40 cad.

INVICTUS 35 RS

Scheda tecnica



A	B	C	D	E max	F min/max	G min/max
985	1200	705	2890	1990	1069 / 1391	237 / 258

* Misure in mm

	6.50-16	210/95 R16 (7.50-16)	260/70 R16	240/70-15 Garden
	cerchio registrabile	cerchio registrabile	cerchio registrabile	cerchio fisso
H	183	209	258	253
I	886 / 1182	886 / 1182	944 / 1102	906 / 1082
F	1069 / 1365	1095 / 1391	1202 / 1360	1159 / 1335

* Misure in mm - min / max

H = Larghezza pneumatico - I = Carreggiata - F = Larghezza trattore

CARATTERISTICHE TECNICHE	INVICTUS 35 RS
MOTORE	Kubota D1105
N° cilindri	3
Cilindrata (cc)	1123
Aspirazione	Naturale
Livello emissioni	Stage V
Potenza (kW/cv)	18,5 / 25
Regime nominale (giri/min)	3000
Coppia motrice massima (Nm/giri.min)	71,5 / 2200
Raffreddamento	A liquido
Capacità serbatoio (l)	43
TELAIO	Telaio integrale oscillante ($\pm 15^\circ$) OS-FRAME con ruote sterzanti
TRAZIONE	Quattro ruote motrici permanenti
TRASMISSIONE	Cambio con innesti agevolati a 12 velocità: 8 AV e 4 RM
Velocità di spostamento min/max (km/h)	1,3 / 28
Frizione trasmissione	Monodisco a secco
DIFFERENZIALE	Anteriore e posteriore con bloccaggio in simultanea a comando meccanico
PRESA DI FORZA POSTERIORE	A 540 giri/min. e sincronizzata con l'avanzamento
Comando d'inserimento	Meccanico
IMPIANTO IDRAULICO	
Portata pompa idraulica all'idroguida, al sollevatore e ai distributori (l/min)	16,5
Pressione idraulica massima (bar)	125
DISTRIBUTORI POSTERIORI	A comando meccanico
Di serie	1 DE (in totale 2 prese idrauliche)
In opzione e in aggiunta a quelli di serie	1 SE (in totale 3 prese idrauliche) oppure 1 DE (in totale 4 prese idrauliche) oppure 1 DE flottante (in totale 4 prese idrauliche)
IMPIANTO ELETTRICO	Batteria 60 Ah / 12 V - Alternatore 40 A
SOLLEVATORE POSTERIORE	Alza e abbassa, a due martinetti esterni
Attacco attrezzi a 3 punti	Con attacchi normali cat. 1
Tirante terzo punto	Con regolazione manuale
Capacità di sollevamento alle rotule (kg)	950
POSTAZIONE DI GUIDA	Con semi-piattaforma
Volante di guida	Di serie: fisso - In opzione: regolabile in altezza
Sedile	Con cintura di sicurezza e sensore 'uomo a bordo'. Sedile comfort con regolazione longitudinale, in altezza e del molleggio in funzione del peso dell'operatore
FRENI DI SERVIZIO	A tamburo agenti sulle ruote posteriori. Freni di manovra indipendenti agenti sulle ruote posteriori
Freno di stazionamento	Agente sui freni di servizio
STERZO	Con guida idrostatica agente sulle ruote anteriori
SICUREZZA	Telaio di protezione anteriore omologato dotato di molla a gas per facilitarne l'abbattimento e il sollevamento
CRUSCOTTO	Con strumentazione analogica completa di indicatore ore di funzionamento, numero giri motore, velocità di avanzamento e spie luminescenti
PNEUMATICI	6.50-16 * 210/95R16 (7.50-16) * 260/70R16 * 240/70-15 Garden
GANCI DI TRAINO (di serie)	Anteriore - Posteriore CUNA cat. B regolabile in altezza
In opzione	Posteriore CEE
PESO IN ORDINE DI MARCIA con telaio di protezione (kg)	1060
ULTERIORI OPTIONAL	PTO posteriore indipendente a 540 giri/min con frizione multi disco in bagno d'olio a comando elettroidraulico e sincronizzata con l'avanzamento, kit faro di lavoro posteriore, kit lampada rotante, zavorre per ruote kg 40 cad.